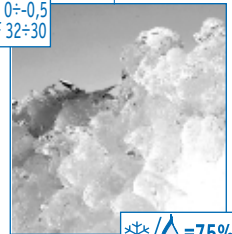




- AF 80
- AF 100
- AF 200
- AF 30**

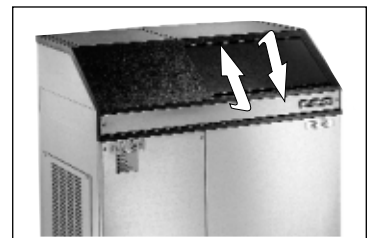


°C 0=-0,5  
°F 32=30

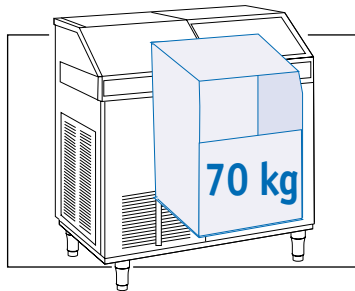


❄️/💧=75%

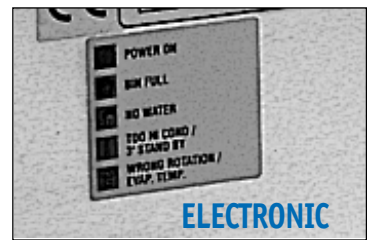
**FLAKE ICE**



**SS AISI 304**



**70 kg**



**ELECTRONIC**

**Automatic  
Flake  
Ice Machine**

**Machine  
Automatique  
à Glace en  
Grains**

**Automatischer  
Flockeneis-  
bereiter**

**Màquina  
Automàtica  
Fabricadora  
de Hielo  
Triturado**

**Produttore  
Automatico  
di Ghiaccio  
Granulare**

	[v/Hz/ph]	[kg] (lbs)	[kg] (lbs)	[v/Hz/ph]	[HxWxD mm] [HxWxD inches]	[H mm] [H inches]	
AF 30 AS		200 440	70 154	230/50/1	1006x977x622 39 5/8"x38 15/32"x24 1/2"	H=1006+120 39 5/8"+4 3/4"	R 404 a
AF 30 WS		190 418	70 154	230/50/1	1006x977x622 39 5/8"x38 15/32"x24 1/2"	H=1006+120 39 5/8"+4 3/4"	R 404 a

**2**

**Years Warranty  
Ans de Garantie  
Jahre Garantie  
Años de Garantía  
Anni di Garanzia**

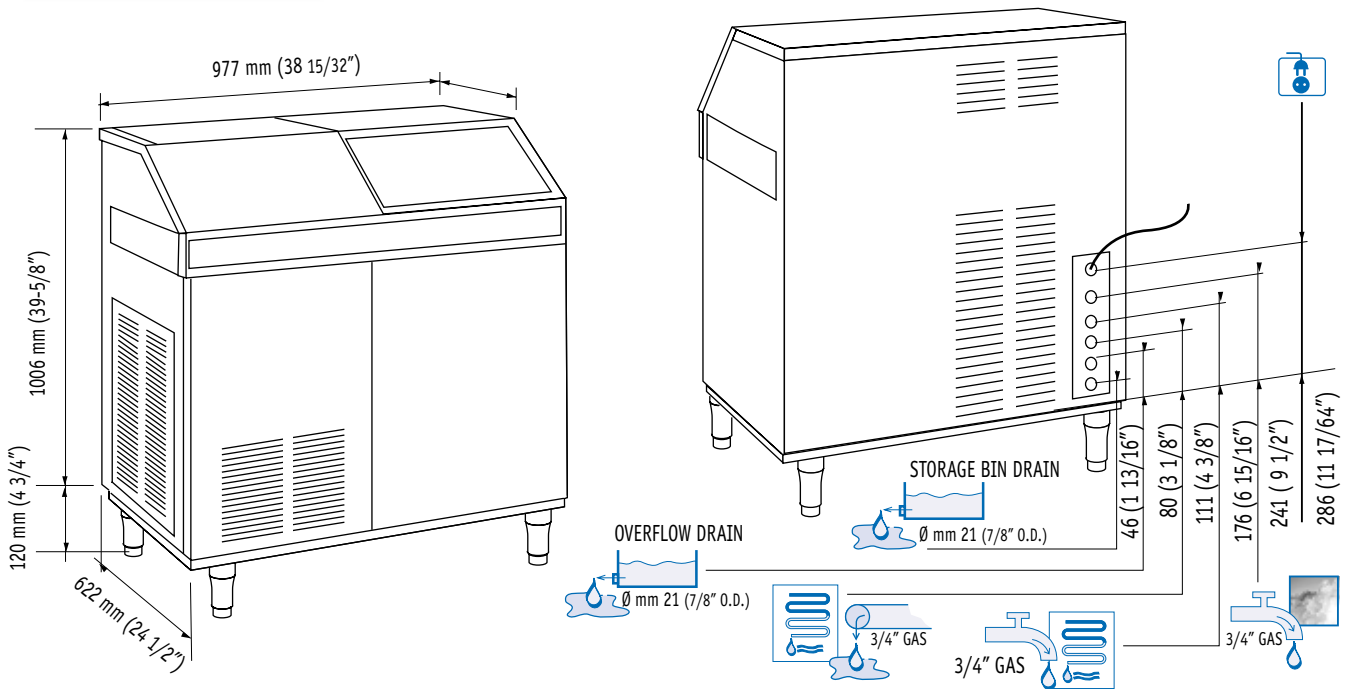
Subject to certain limitations and exclusions  
Assujettie aux limites et exclusions prescrites  
Abhängig von Bestimmten Einschränkungen und Ausnahmen  
Sujeta a ciertas limitaciones y exclusiones.  
Soggetta ad alcune limitazioni ed esclusioni

This product qualifies for the following listings:



Models and specifications are subject to change without notice - Les modes et les caractéristiques des appareils peuvent être changés sans préavis - Wir behalten das Recht vor jederzeit Änderungen der Modelle und der technischen Angaben vorzunehmen. Los modelos y las características pueden ser modificados en cualquier momento sin previo aviso - I modelli e le specifiche possono essere cambiate in qualunque momento senza preavviso

# AF 30



	[Btu/h]	[W]	[Ømm <sup>2</sup> ]	[W]	FUSE	[kWh]	[L/h]	[gal/h]	[kg]	[lbs]	[kg]	[lbs]
AF 30 AS	6760	1980	3 x 1,5	760	10 A	17	5,6	1,5	82	181	96	212
AF 30 WS	6760	1980	3 x 1,5	760	10 A	17	25	6,6	81	179	95	209

## AF 30 AIR

°F	90°	70°	60°	50°	
°C	32°	21°	15°	10°	
50°	375	408	423	441	lbs
10°	170	185	192	200	kg
70°	353	390	406	423	lbs
21°	160	177	184	192	kg
90°	304	342	357	375	lbs
32°	138	155	162	170	kg
100	276	313	335	353	lbs
38°	125	142	152	160	kg



## AF 30 WATER

°F	90°	70°	60°	50°	
°C	32°	21°	15°	10°	
50°	339	378	400	418	lbs
10°	154	175	182	190	kg
70°	334	374	396	414	lbs
21°	152	170	180	188	kg
90°	330	370	392	409	lbs
32°	150	168	178	186	kg
100	321	361	381	400	lbs
38°	146	164	173	182	kg



Minimum	Maximum
10°C (50°F)	40°C (104°F)
5°C (41°F)	35°C (95°F)
-10%	+10%
1 BAR 14 psi	5 BAR 70 psi

Machine requires voltage indicated on rating name plate. Failures caused by improper voltage are not considered factory defects. Scotsman products are not designed for outdoor installation. Extended periods of operation at temperatures exceeding the above limitations constitutes misuse under the terms of Scotsman Limited Warranty, resulting in a loss.

La machine doit être raccordée conformément au voltage indiqué sur la plaque signalétique. Les éventuels dégâts causés par un non respect de cette consigne ne peuvent être considérés comme des défauts de fabrication. Les machines à glace Scotsman ne sont pas conçues pour être utilisées à l'extérieur. Le fonctionnement prolongé à des températures supérieures ou inférieures aux limites ci-dessus sont considérées comme une mauvaise utilisation dans le cadre de la garantie Scotsman.

Der Eisbereiter benötigt eine Stromspannung gemäß Geräte-Typenschild. Störungen oder Ausfälle, durch den Betrieb mit falscher Stromspannung sind keine Fabrikationsfehler und fallen nicht unter Garantie. Scotsman Eisbereiter sind nicht für die Installation im Freien geeignet. Der längere Betrieb bei Temperaturen über den obigen Grenzwerten ist eine falsche Anwendung und bedeutet den Verlust der Garantieleistung.

Los requerimientos eléctricos de la máquina están indicados en la placa de características. Los daños causados por voltajes inadecuados no son considerados defectos de fábrica. La máquinas de hielo Scotsman, no están diseñadas para trabajar a la intemperie. Largos períodos de funcionamiento a temperaturas que excedan de las limitaciones indicadas, constituyen maltrato de acuerdo con las observaciones de Scotsman.

La macchina richiede il voltaggio indicato sulla targhetta di identificazione. Danni causati da voltaggi diversi non sono considerati difetti di produzione. I prodotti Scotsman non vanno utilizzati all'aperto. Un prolungato periodo di utilizzo al di fuori delle temperature indicate non è consentito e causa l'automatico decadere della garanzia.

**Scotsman**® The one the world relies on.™  
Ice Systems

USA, Canada, Central and South America  
Scotsman Ice Systems USA  
775 Corporate Woods Parkway  
Vernon Hills, IL 60061  
Ph: (847) 215-4550  
Fax (847) 913-9844  
E-Mail: customer.service@scotsman-ice.com

Europe, Middle East and Africa  
Scotsman Europe - Frimont S.p.A.  
Via Puccini, 22  
20010 Bettolino di Pogliano (Milano) Italy  
Ph: (+39) 02-93960208  
Fax: (+39) 02-93960201  
E-Mail: scotsman.europe@frimont.it

Asia and Pacific  
Scotsman Ice Systems-Frimont S.p.A. (R.O.)  
627A Aljunied Road-#04-04 Biztec Centre  
Singapore 389842  
Ph: (+65) 738 5393-Fax: (+65) 738 1959  
E-mail (general): scotsice@singnet.com.sg  
E-mail (service): scotserv@singnet.com.sg

China  
Scotsman Ice Systems  
258 Tong Ren Road Golden Tower 7A  
Shanghai - 200040 People's Republic of China  
Ph: (+86) 21-62476056  
Fax: (+86) 21-62476126  
E-mail: scotsmansh@online.sh.cn

South Africa  
Scotsman Ice Systems S.A.Pty: Ltd.  
69, Audley Road - 2021 Bryanston  
P.O. Box 44-2149 Riverclub-South Africa  
Ph: +27-11-4636244/5  
Fax +27-11-4631411  
E-Mail: wooler@freemail.absa.co.za

