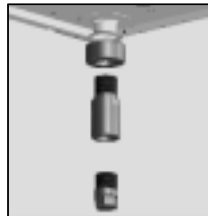
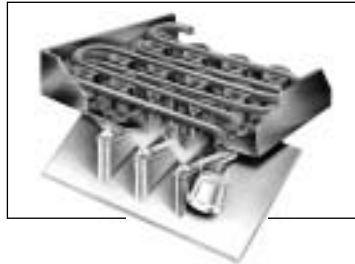


- AC 46
- AC 56
- AC 86**
- AC 106
- AC 126
- AC 176
- AC 206
- AC 226



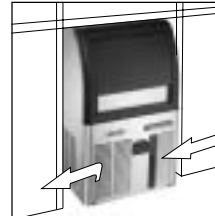
Available as optional  
KITLEGSEXT000



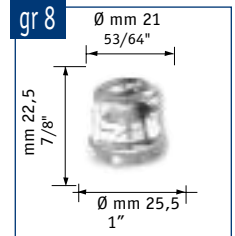
Spray bar quick disconnect



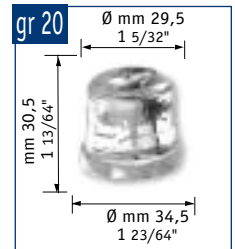
Patented  
anti-scale  
system



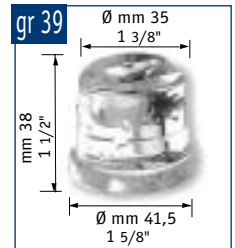
Storage bin antibacterial  
pouch & holder



ACS 86



AC M 86



ACL 86



Proximity  
Condenser air filter



Routine maintenance  
alarm  
Front ON - OFF switch



Hygienic scoop  
holder

**Automatic  
Gourmet-Cube  
Ice Machine**

**Machine  
Automatique  
à Glaçons  
Gourmet**

**Automatischer  
Gourmetkegel-  
eisbereiter**

**Màquina  
Automàtica  
Fabricadora de  
Cubitos Gourmet**

**Produttore  
Automatico  
di Ghiaccio a  
Cubetti Gourmet**

Model	Compressor	Production Capacity (Medium/Large Cubes)						Weight (kg/lbs)	Voltage/Phase	Dimensions (mm)	Dimensions (inches)	Accessories		
		10° : 10°C		21° : 15°C										
		[kg]	[lbs]	N°*	[kg]	[lbs]	N°*	[kg]	[lbs]	[WxDxH mm]	[WxDxH inches]			
ACS 86 AS	☼	38	84	4750	35,5	78	4430	19	42	2375	230/50/1	530x600x795/915	20"x23"x31"/36"	R 134 a
ACM 86 AS	☼	38	84	1900	35	77	1750	19	42	950	230/50/1	530x600x795/915	20"x23"x31"/36"	R 134 a
ACM 86 WS	☼	39	86	1950	35	77	1750	19	42	950	230/50/1	530x600x795/915	20"x23"x31"/36"	R 134 a
ACL 86 AS	☼	36	80	923	33	73	846	19	42	487	230/50/1	530x600x795/915	20"x23"x31"/36"	R 134 a

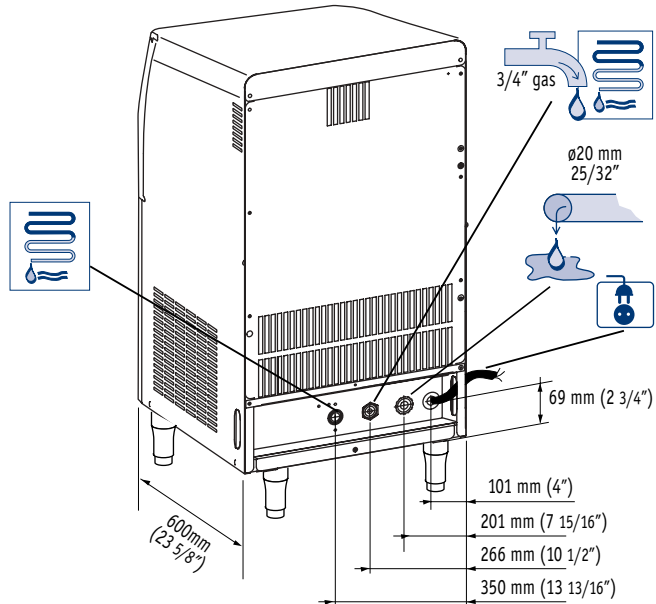
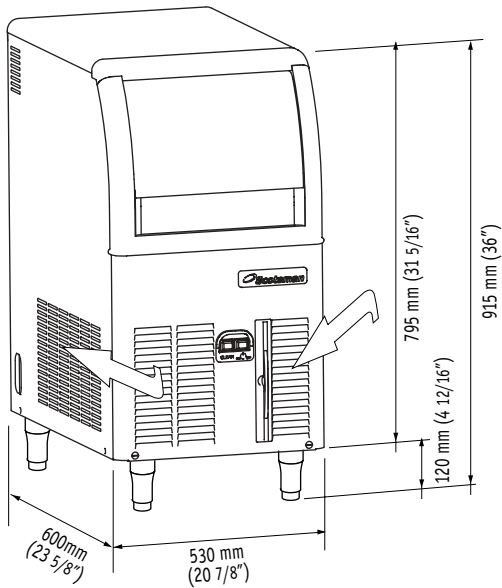
\*Estimate number of medium/large size gourmet cubes.  
Standard legs 120 mm high included. Leg extension 60 mm high available as code no. KITLEGSEXT000. Optional: PWD System.  
[www.scotsman-ice.com](http://www.scotsman-ice.com)  
[www.scotsman-ice.it](http://www.scotsman-ice.it)

**2**  
Years Warranty  
Ans de Garantie  
Jahre Garantie  
Años de Garantía  
Anni di Garanzia

Subject to certain limitations and exclusions  
Assujettie aux limites et exclusions prescrites  
Abhängig von Bestimmten Einschränkungen und Ausnahmen  
Sujeta a algunas limitaciones y exclusiones  
Soggetta ad alcune limitazioni ed esclusioni



# AC 86



Model	Compressor	Capacity [Btu/h] [W]	Ice Output [kg] [lbs]	Dimensions [mm <sup>2</sup> ] [W]	FUSE [A]	24h [kWh]	Water [L/h] [gal/h]	Weight [kg] [lbs]
ACS 86 AS	Compressor	4800 1200	44 97	1,5 480	10	10.8	5.8 1.5	51 112
ACM 86 AS	Compressor	4800 1200	44 97	1,5 480	10	8.9	6 1.6	51 112
ACM 86 WS	Compressor	4800 1200	44 97	1,5 480	10	8.4	8.4 11.2	51 112
ACL 86 AS	Compressor	4800 1200	44 97	1,5 480	10	10.7	4.4 1.2	51 112

## AC 86 AIR COOLED



°C	50°	60°	70°	90°
10°	38	36.5	35	32
50°	84	80	77	70
21°	36.5	35	33.5	30.5
70°	80	77	74	67
32°	33.5	32	30.5	27.5
90°	73	70	67	60
38°	30.5	29	27.5	24.5
100	67	64	60	54



Machine requires voltage indicated on rating name plate. Failures caused by improper voltage are not considered factory defects. Scotsman products are not designed for outdoor installation. Extended periods of operation at temperatures exceeding the above limitations constitutes misuse under the terms of Scotsman Limited Warranty, resulting in a loss.

La macchina deve essere collegata conformemente al voltaggio indicato sulla placca signaletica. Les éventuels dégâts causés par un non respect de cette consigne ne peuvent être considérés comme des défauts de fabrication. Les machines à glace Scotsman ne sont pas conçues pour être utilisées à l'extérieur. Le fonctionnement prolongé à des températures supérieures ou inférieures aux limites ci-dessus sont considérées comme une mauvaise utilisation dans le cadre de la garantie Scotsman.

## AC 86 WATER COOLED



°C	50°	60°	70°	90°
10°	39	38	37	35
50°	86	84	82	77
21°	36	35	34	32
70°	79	77	75	70
32°	34	33	32	30
90°	75	73	70	66
38°	33.5	32.5	31.5	29.5
100	74	72	69	65



Der Eisbereiter benötigt eine Stromspannung gemäß Geräte-Typenschild. Störungen oder Ausfälle, durch den Betrieb mit falscher Stromspannung sind keine Fabrikationsfehler und fallen nicht unter Garantie. Scotsman Eisbereiter sind nicht für die Installation im Freien geeignet. Der längere Betrieb bei Temperaturen über den obigen Grenzwerten ist eine falsche Anwendung und bedeutet den Verlust der Garantieleistung.

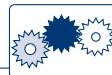
Los requerimientos eléctricos de la máquina están indicados en la placa de características. Los daños causados por voltajes inadecuados no son considerados defectos de fábrica. La máquinas de hielo Scotsman, no están diseñadas para trabajar a la intemperie. Largos periodos de funcionamiento a temperaturas que excedan de las limitaciones indicadas, constituyen maltrato de acuerdo con las observaciones de Scotsman.

La macchina richiede il voltaggio indicato sulla targhetta di identificazione. Danni causati da voltaggi diversi non sono considerati difetti di produzione. I prodotti Scotsman non vanno utilizzati all'aperto. Un prolungato periodo di utilizzo al di fuori delle temperature indicate non è consentito e causa l'automatico decadere della garanzia.



Minimum

10°C (50°F)



Maximum

40°C (104°F)

5°C (41°F)

-10%

1 BAR

14 psi



35°C (95°F)

+10%

5 BAR

70 psi



**Scotsman**<sup>®</sup>  
Ice Systems

The one the world relies on.

Certified ISO 9001:2000

### USA, Canada, Latin America

Scotsman Ice Systems USA  
775 Corporate Woods Parkway  
Vernon Hills, IL 60061  
Ph: (+1) 847 215-4550  
Fax (+1) 847 913-9844  
customer.service@scotsman-ice.com

### Europe

Scotsman Europe-Frimont S.p.A.  
Via Puccini, 22  
20010 Pogliano (Milano) Italy  
Ph: (+39) 02-93960208  
Fax: (+39) 02-93960201  
scotsman.europe@frimont.it

### Asia and Pacific

Scotsman Ice Systems-Frimont S.p.A. (R.O.)  
627A Aljunied Road-#04-04 Biztech Centre  
Singapore 389842  
Ph: (+65) 6738 5393  
Fax: (+65) 6738 1959  
scotsice@singnet.com.sg

### China

Scotsman Ice Systems  
(Shanghai) Co., Ltd  
Room 405-407 Jing'an China Tower  
1701 West Beijing Road-200040 Shanghai  
Ph: (+86) 21-62476056-Fax: (+86) 21-62476126  
scotsman@online.sh.cn

### Middle East & N. Africa

Scotsman Ice Systems Dubai Office  
P.o. Box 21648  
Sharjah - U.A.E.  
Mobile: Ph: (+971) 505505980  
Fax (+971) 6-5654063  
scotsman@eim.ae

### South Africa

Scotsman Ice Systems SA (PTY) Ltd.  
10, Rhodes Street - Kensington B  
P.o. Box 44 - Riverclub 2149  
Ph: (+27) 11-7898400  
Fax (+27) 11-7898411  
scotsman@telkomsa.net